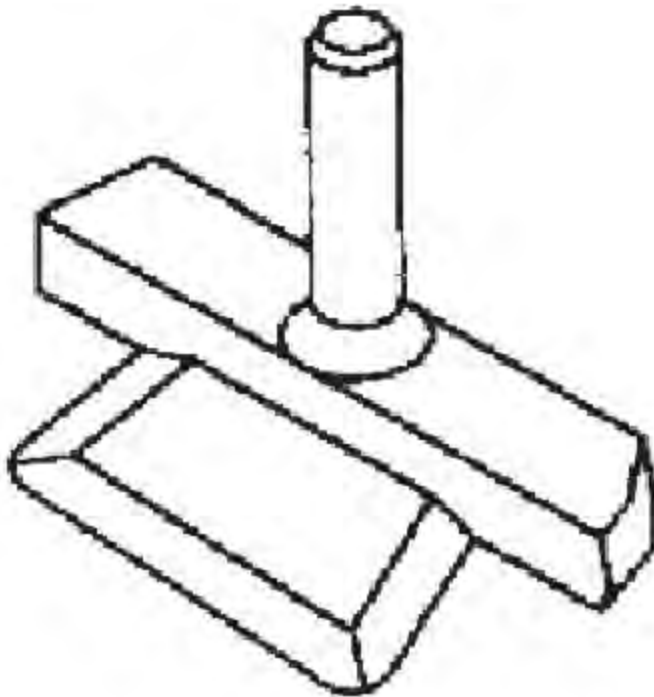
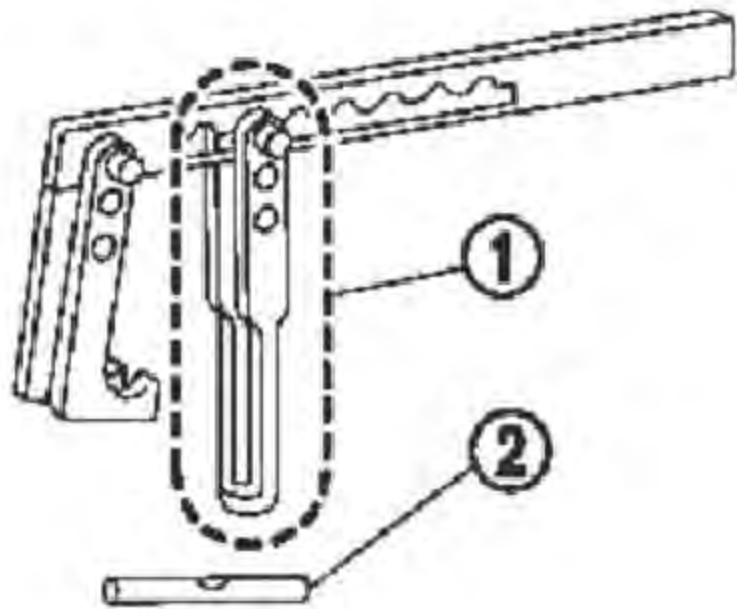



准备工作

1. 专用维修工具
2. 通用维修工具

专用维修工具

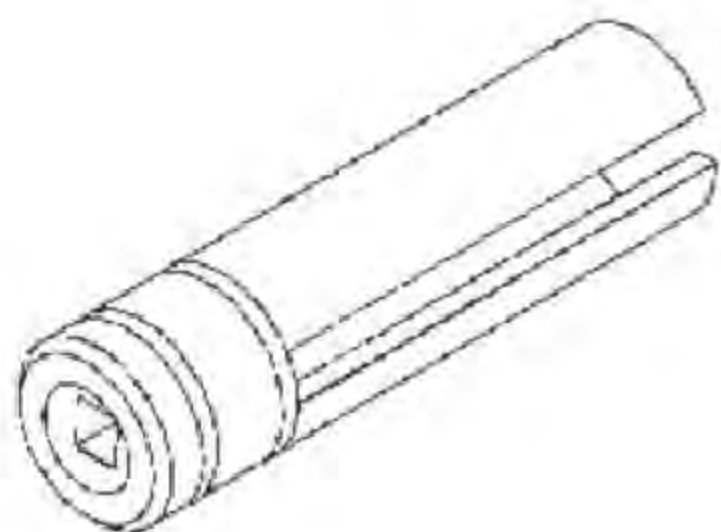
工具编号	工具名称	图例	说明
KV10111100	油封刮刀	 ZNA-RICH-EM020	拆下油底壳(上和下)等。
KV10116200 1.KV10115900 2.KV10109220	气门弹簧压具 1. 附件 2. 适配器		分解和组装气门机构零件(1)是KV10116200的部件,但是零件(2)不是。
KV10112100	角度		拧紧主轴承盖,缸盖

手

ZNA-RICH-BR021

KV10117100

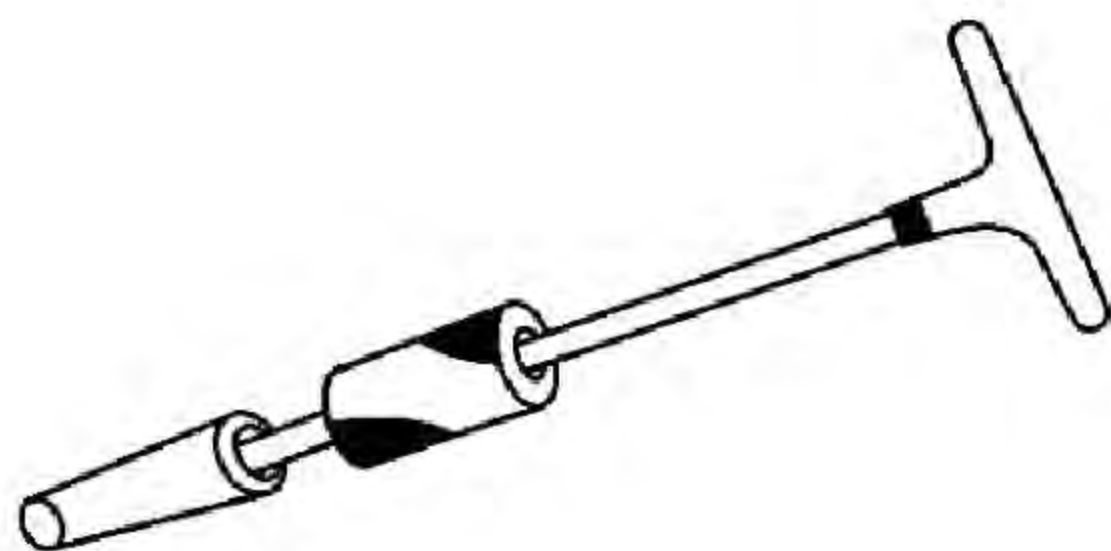
加热型氧传感器扳手



松开或拧紧加热型氧传感器 1
用 22mm(0.87in) 宽的六角形螺母

KV10107902
1.KV10116100

门油封拔具
气门油封拔具适配器

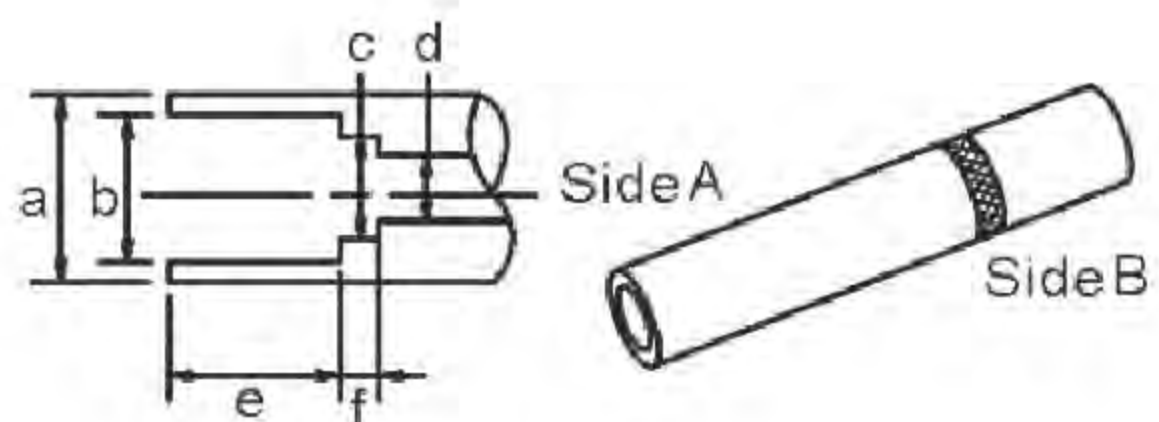


ZNA-RICH-EM009

拆卸气门油封

KV10115600

气门油封冲头

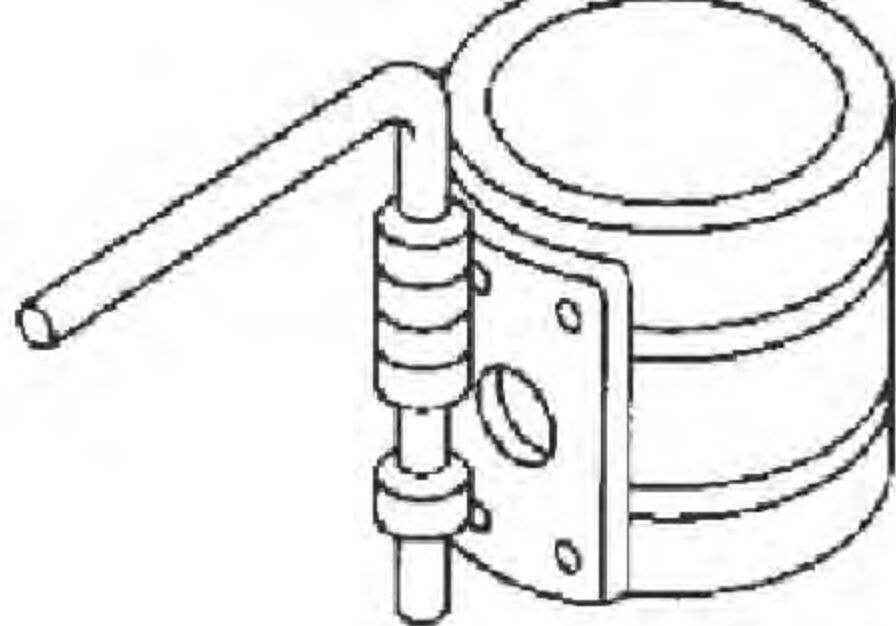


ZNA-RICH-EM012

安装气门油封
使用 A 侧。
a: 直径 20(0.79)d:
直径 8(0.31)
b: 直径 13(0.51)e:
10.7(0.421)
c: 直径
10.3(0.406)f:
5(0.20)
单位: mm(in)

EM03470000

活塞环压缩器

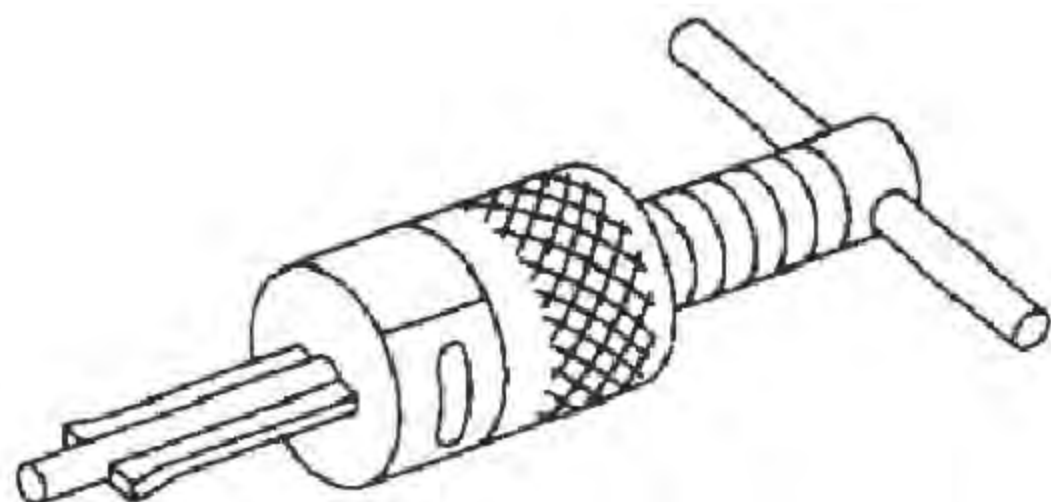


ZNA-RICH-EM015

将活塞总成装入缸径

ST16610001

导向衬套拔具

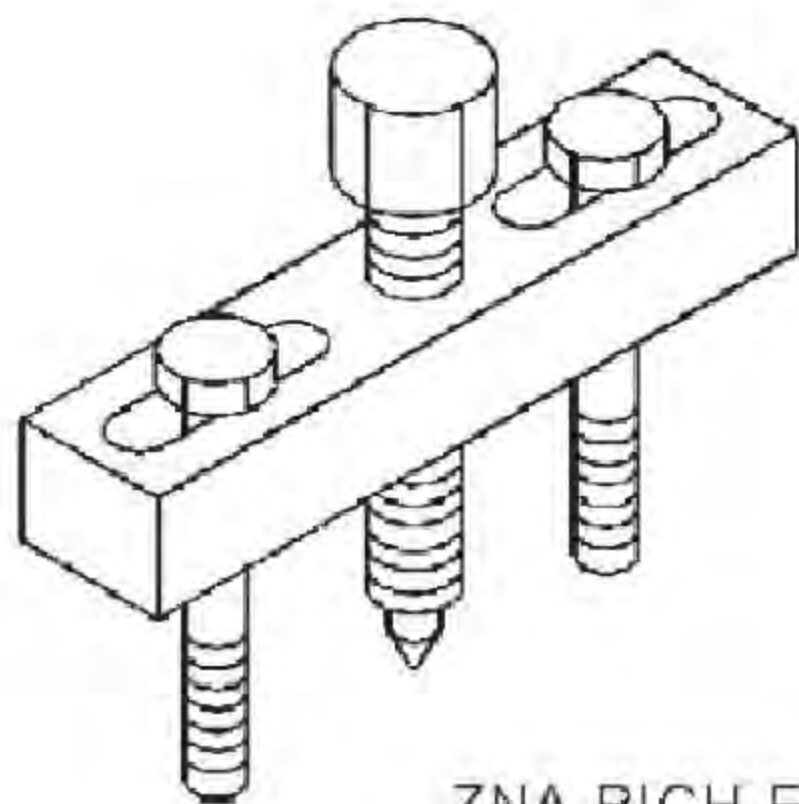


ZNA-RICH-EM014

拆下向导转换器(CVT车型)

KV11103000

皮带轮拔具

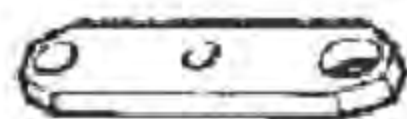


ZNA-RICH-EM015

拆卸曲轴皮带轮

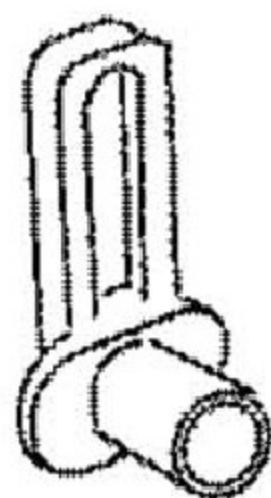
KV11105210

限位板



固定主动盘和飞轮

快速接头松开装置

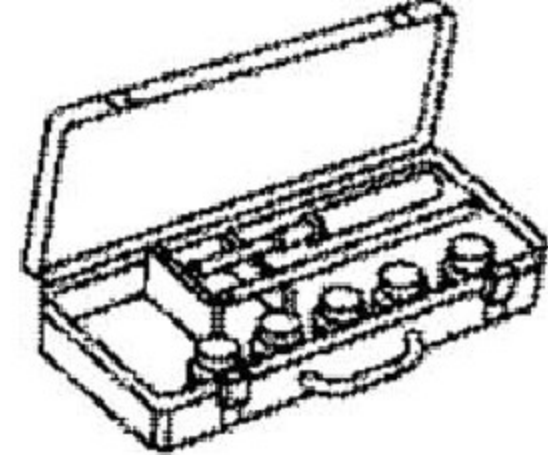


拆卸发动机室中的燃油管快速接头

通用维修工具

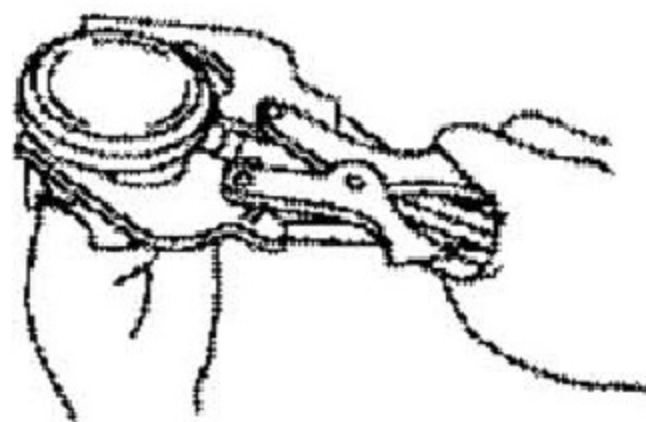
工具编号	工具名称	图例	说明
	火花塞扳手	A technical drawing of a spark plug wrench. It is a cylindrical tool with a hexagonal opening at one end. A dimension line indicates the width of the hexagonal opening is 14 mm (0.55 in). <p>14 mm (0.55 in)</p>	拆卸和安装火花塞
	皮带轮支架	A technical drawing of a crankshaft pulley bracket. It is a long, thin metal bar with a hole at one end and a bracket-like structure at the other end, which is used to support the crankshaft pulley during removal or installation.	拆卸和安装曲轴皮带轮

气门座铰削组件



加工气门座的尺寸

活塞环扩张器



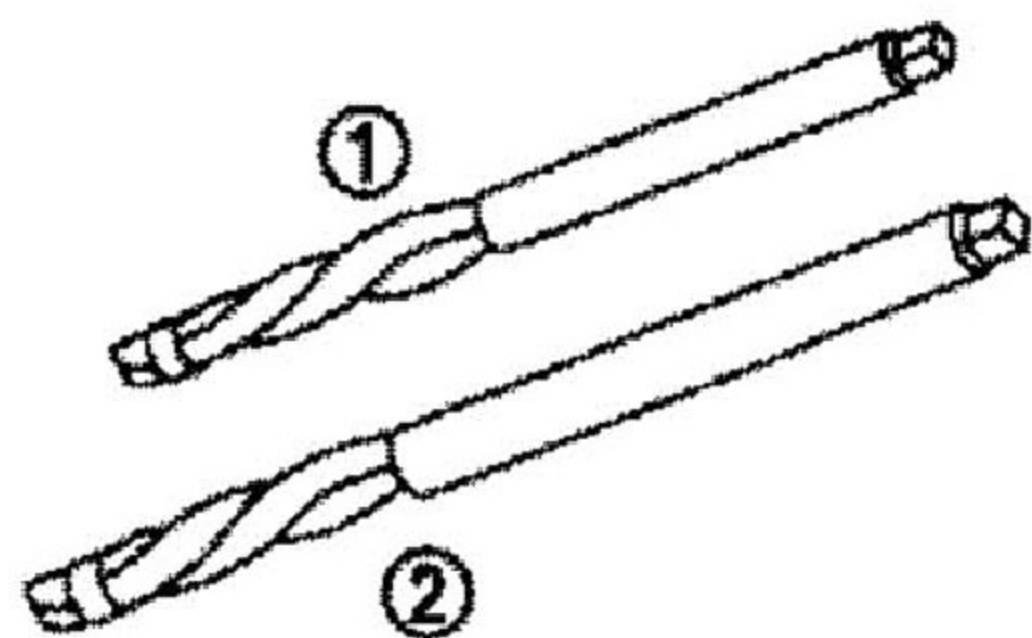
拆卸和安装活塞环

气门导管冲头



拆卸和安装气门导管

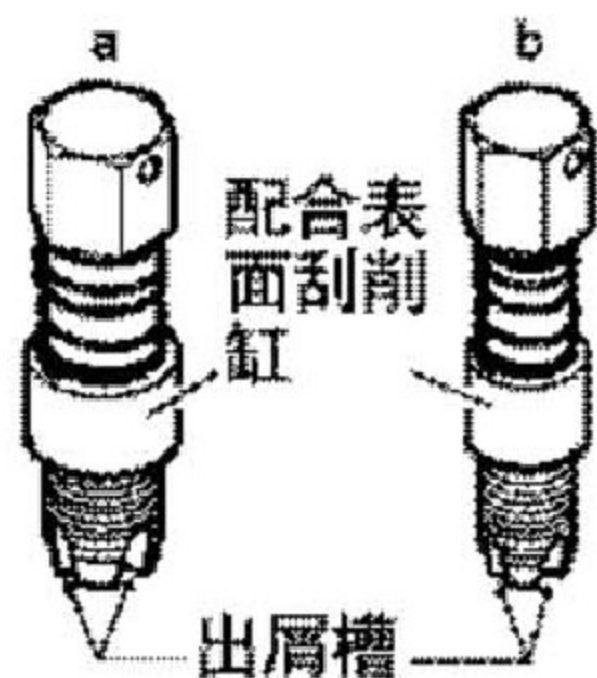
气门导管铰刀



1. 铰削气门导管的内孔
2. 铰削孔以获得较大尺寸的气门导管

在安装新的加热

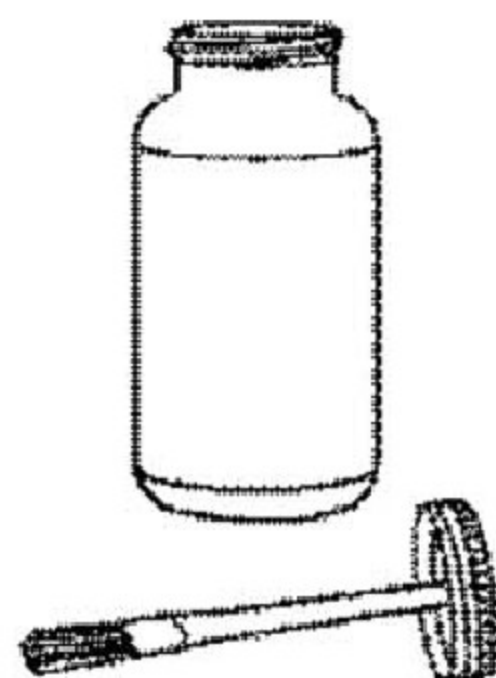
氧传感器螺纹清洁
工具



型氧传感器前修
复排气系统螺纹
(使用如下所示
的防锁死润滑剂
)。

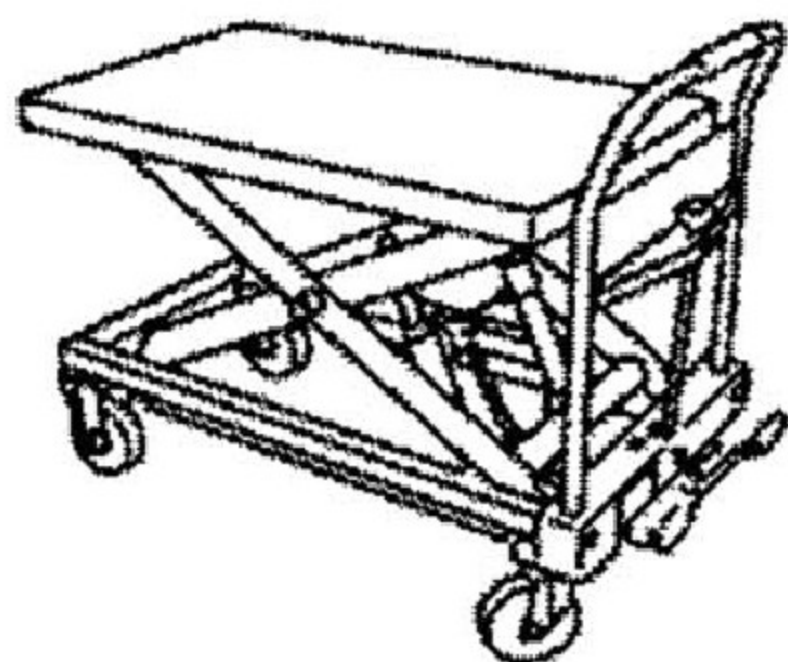
a= 直径
18mm(0.71in),
用于氧化锆加热
型氧传感器
b= 直径
12mm(0.47in),
用于氧化钛加热
型氧传感器

防锁死 润滑剂
(Permatex 133AR
或符合 MIL 标准
MIL-A-907 的同等
产品)



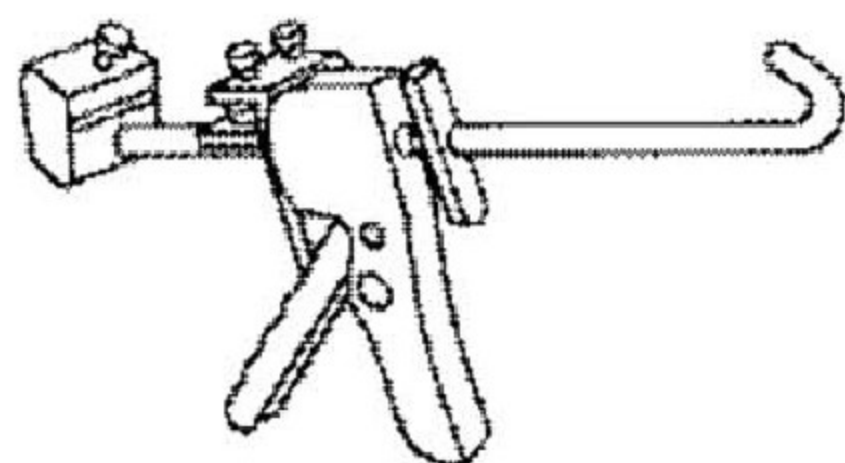
在修整排气系统
螺纹时，润滑氧
传感器螺纹清理
工具

手动举升台



拆卸和安装发动
机

压缩器



挤压密封胶管